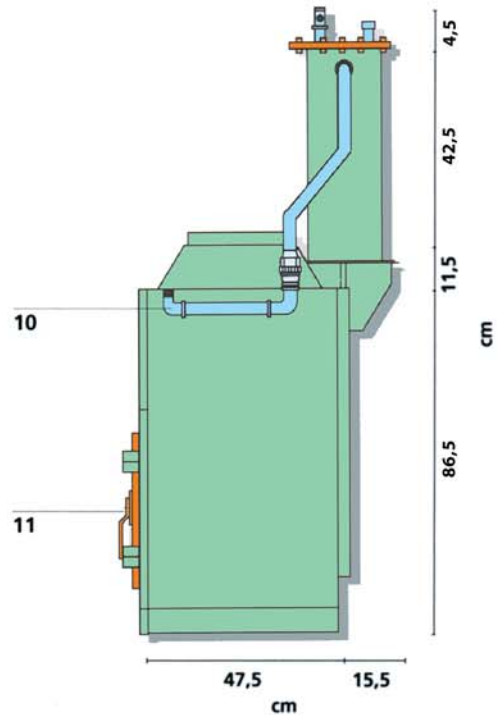
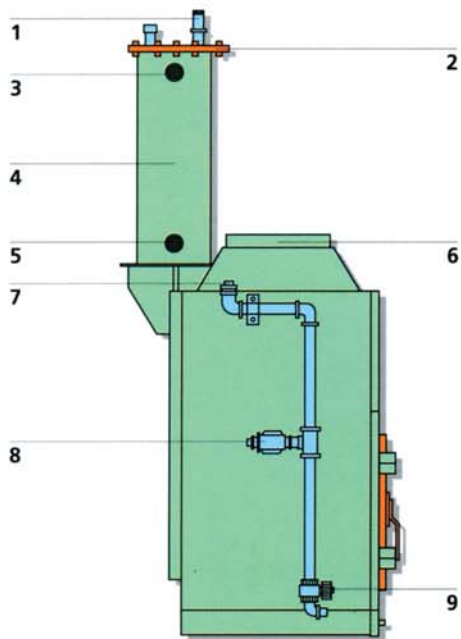


INDICAZIONI TECNICHE E MISURE D'INGOMBRO



- 1 - Attacco per idrometro
- 2 - Chiusura a flangia scambiatore sanitario
- 3 - Attacco per tubo sicurezza DN 1"
- 4 - Boiler istantaneo - Scambiatore d'emergenza
- 5 - Mandata termosifoni DN 3/4"
- 6 - Innesto per canna fumaria Ø 250
- 7 - Alimentazione dal vaso d'espansione DN 3/4"
- 8 - Ritorno termosifoni DN 3/4"
- 9 - Rubinetto per scarico caldaia
- 10 - Attacco per pozzetto portasonde DN 1"
- 11 - Maniglia chiusura sportello
- 12 - Attacchi per acqua sanitaria
- 13 - Pozzetto per valvola di sicurezza a scarico termico DN1/2"
- 14 - Chiusura a flangia scambiatore caldaia
- 15 - Griglia di sostegno per legna
- 16 - Cassetti raccolta ceneri e regolazione flusso dell'aria comburente primaria

Peso a vuoto Kg. 271,4

